



**Bobcat®**

**TELESKOPEN**

**T40140 T40180 STUFE IIIB**



A black Bobcat telescopic loader is shown from a side-rear perspective. The machine has a large, perforated metal platform at the rear. A white Bobcat logo is visible on the side of the telescopic arm. Three callout boxes with white text on a dark background are positioned around the machine, highlighting its features. The background is a plain, light-colored wall.

### Umfassende Flexibilität

Ein Komplettsortiment an Anbaugeräten gewährleistet volle Flexibilität und Einsatzbereitschaft für verschiedene Anwendungsfälle.

### Maximale Betriebszeit

Der seitlich montierte Motor und einfach zugängliche Wartungspunkte beschleunigen Wartungs- und Instandhaltungsarbeiten.

### Optimale Sicherheit

Einzigartiger integrierter Rahmen mit Niveauregulierung und Seitenverschiebungssystem für den Betrieb auf Reifen und Pratzen.

## HÖHER – STÄRKER – BESSER ...

Die neuen Bobcat 14-m- und 18-m-Teleskopen bietet Ihnen das, was am wichtigsten ist - Bedienerfreundlichkeit, Sicherheit und Leistung. Die unkomplizierte Konstruktion macht diese Teleskopen äußerst bedienerfreundlich. Sicherheitssysteme auf dem neuesten Stand der Technik und wegweisende Leistung gewährleisten ein 100-prozentiges Vertrauen in die Maschine. Die Modelle T40140 und T40180 arbeiten mit bestmöglicher Effizienz und Produktivität und gewährleisten dabei gleichzeitig stets einen sicheren Betrieb.

**Größere Reichweite**  
Nur minimaler Verlust an Hubhöhe und Kapazität beim Betrieb auf Reifen und auf Pratzen.

**Ein idealer ergonomischer Arbeitsplatz**  
Ergonomisch gestaltete und logisch angeordnete Bedienelemente sorgen für mehr Komfort, Kontrolle und Produktivität.



**Kompaktheit bedeutet Wendigkeit**  
Kompakte Pratzen gewährleisten, dass auch auf engstem Raum die volle Leistungsfähigkeit der Maschine genutzt werden kann.

**Rundumsicht**  
Die abgerundete Kabine bietet mit ihren großen Front- und Heckscheiben maximale Rundumsicht.

# EINFACHE BEDIENUNG

Eine bedienerfreundliche Maschine liefert bessere Leistung, höhere Produktivität und ermöglicht so letztlich einen sichereren Betrieb. Die Modelle T40140 und T40180 bestechen durch ihre Einfachheit und ihre umfangreiche Funktionspalette.

## Ergonomie

Alle wichtigen Bedienelemente zur Maschinensteuerung sind ergonomisch in Reichweite angeordnet. Dies bedeutet zusätzliche Sicherheit und Bedienerkontrolle.

- VNR-Steuerungstaste am Joystick
- Elektronische Instrumententafel
- Verstellbares Lenkrad
- Integrierte Luftstromlösung



VNR-Tasten auf dem Joystick bieten maximale Kontrolle auf Knopfdruck. Die Auswahl der Fahrtrichtung erfolgt auf Knopfdruck, während die Hände am Lenkrad und auf dem Joystick verbleiben. Das sorgt für mehr Sicherheit und Produktivität.

## Informationen auf Knopfdruck

- Kontinuierlicher Rahmenniveau-Ausgleichswinkel auf dem LCD-Display - bei aktivierter Niveaueingleichsfunktion zeigt das LCD-Display automatisch den Winkel an, damit Sie stets den Überblick über alle Maschinenparameter haben.
- Auch der Auslegerwinkelwert kann auf dem LCD-Display angezeigt werden. Dies ermöglicht präzise Bewegungen und schnelleres Arbeiten bei wiederkehrenden Aufgaben.
- Die halbautomatische Radausrichtung gewährleistet, dass die Räder beim Umschalten zwischen den 3 Lenkmodi stets ordnungsgemäß ausgerichtet sind.
- Der Zusatzhydraulikfluss wird einfach und präzise mit dem Joystick gesteuert.
- Stabilisatorerkennung am Boden – Ein Sensor überwacht ständig den Druck, um Druckabfälle zu vermeiden, sodass jederzeit eine sichere Nutzung der Stabilisatoren gewährleistet ist.



## Geräumige Arbeitsumgebung

Bei der Entwicklung der Kabine stand der Bedienkomfort im Vordergrund. Ein außergewöhnlich hoher Grad an Komfort ermöglicht ermüdungsfreieres Arbeiten und verbessert die Sicherheit auf der Baustelle.



## Rundumsicht

Die abgerundete Kabine bietet mit ihrer großen Frontscheibe maximale Sicht auf das Anbaugerät – ungeachtet von Höhe und Reichweite.

Ein großes Heckfenster sorgt für maximale Sicht nach hinten, was die räumliche Wahrnehmung des Fahrers und damit die Präzision bei rückwärtigen Bewegungsabläufen erhöht. Dank optimaler Gestaltung bietet das Kabinendachgitter maximalen Schutz und sorgt gleichzeitig dafür, dass das Anbaugerät stets vollständig im Blickfeld ist.



# VERTRAUEN... IN IHREN BOBCAT TELESKOPEN

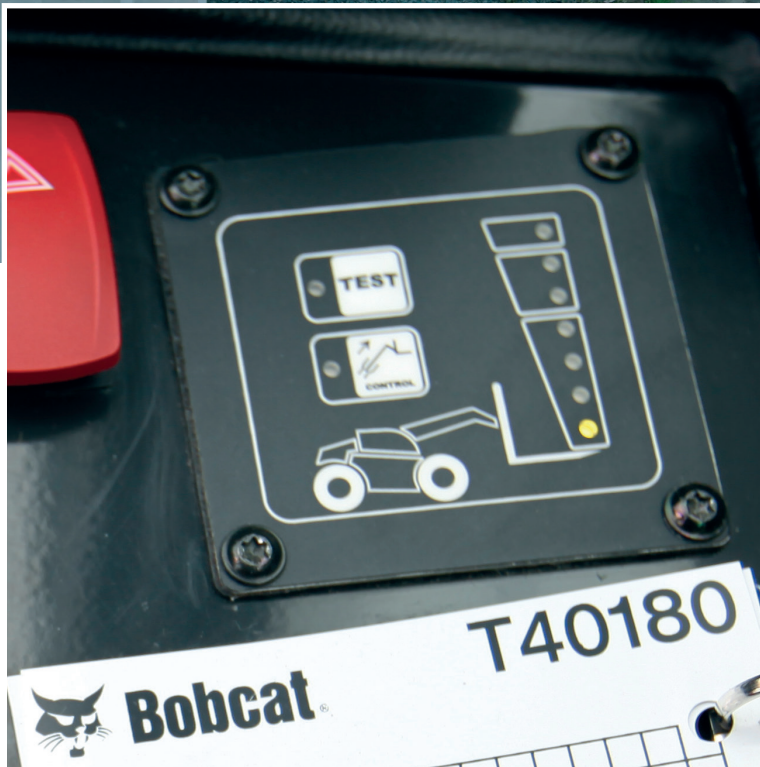
## Sorgfalt bis ins Detail... Verbesserung der Qualität, Zuverlässigkeit und Haltbarkeit

Die neuen Modelle T40140 und T40180 bieten ein bisher unerreichtes Maß an Vertrauen... in die Leistungsfähigkeit, Sicherheit und Robustheit der Maschine. Dies wird durch Anwendung strenger Bobcat® Entwicklungsstandards bei allen Funktionen der neuen Modelle erreicht.



- Das Kühlaggregat der neuen Generation sorgt für eine reibungslose und stabile Regelung der Hydrauliköltemperatur und für eine höhere Lebensdauer der Hydraulikschläuche.
- Lückenloser Schutz des Kippzylinders im Auslegerkopf sorgt für minimales Beschädigungsrisiko und mehr Sicherheit für den Fahrer.
- Dank der integrierten, verstärkten Auslegerkopfkonstruktion können auch schwere Lasten angehoben werden. Zudem ist damit sicheres Arbeiten auf einer Arbeitsbühne gewährleistet.
- Abriebbeläge der neuen Generation, größere Bolzen und größere Stahleinsätze bieten einen höheren Reibungskoeffizienten.
- Der sichere, reibungslose Überdrehzahlenschutz sorgt für maximale Nutzungs- und Einsatzdauer.





### Sicherheit

Das Lastmanagementsystem der neuen Modelle T40140 und T40180 gewährleistet ungeachtet der jeweiligen Last kontinuierliche Betriebssicherheit. Das Display befindet sich stets im Sichtfeld und zeigt ständig eindeutige Informationen zum Lastmanagement an.

# LEISTUNG...

## WIE MAN GUTES NOCH BESSER MACHT

### Kompaktheit = Wendigkeit

Die bedienerfreundlichen und kompakten Stabilisatoren gewährleisten, dass auch auf engstem Raum die volle Leistungsfähigkeit des T40180 genutzt werden kann.

Drei Lenkmodi bieten für jede Bewegung eine Lösung.

Mit dem engen Wenderadius kann die Maschine einfach auch in schwer zugängliche Bereiche manövriert werden.



### Seitenverschiebung

Das einzigartige Niveauregulierungs- und das Seitenverschiebungssystem arbeiten unabhängig vom Rahmen und ermöglichen somit einen Querneigungswinkel von  $\pm 4^\circ$  auf Reifen sowie von bis zu  $\pm 12^\circ$  auf Pratzen. Das System sorgt für maximale Flexibilität und ermöglicht eine seitliche Verschiebung bis zu insgesamt  $\pm 700$  mm im voll ausgefahrenen Zustand.







Höhere Reichweite denn je – auf Reifen und auf Stabilisatoren.

Wir glauben, dass eine Maschine mit großer Reichweite keinen Einschränkungen unterliegen sollte! Der T40180 gewährleistet erstklassige Stabilität und nur minimalen Verlust an Hubhöhe und Kapazität beim Betrieb auf Reifen.

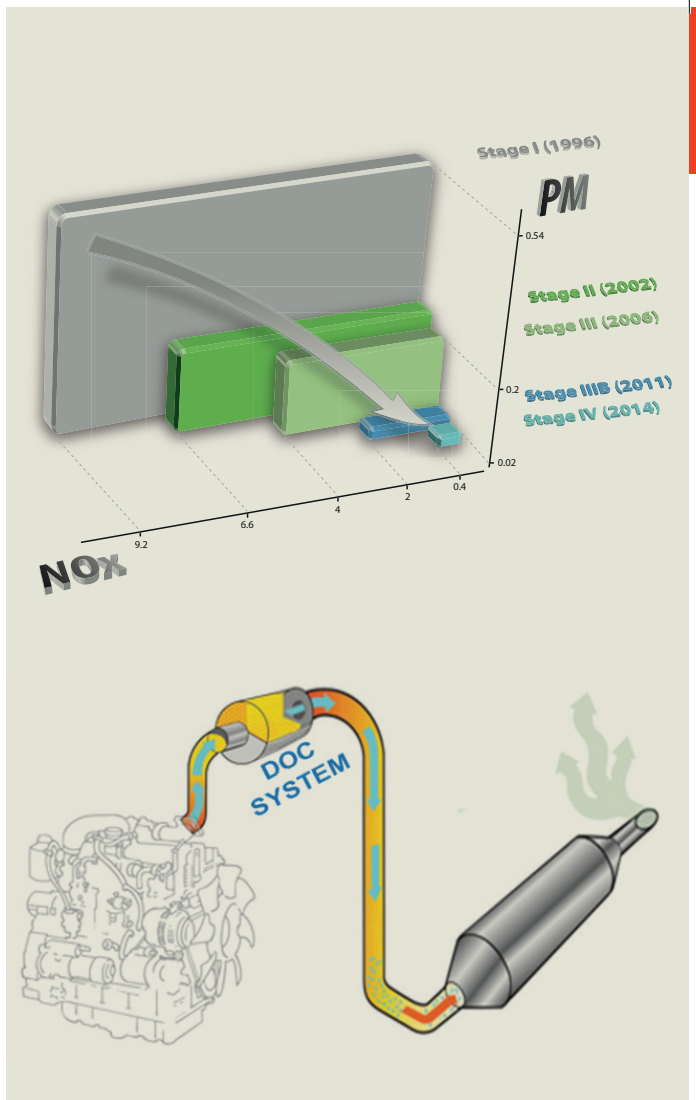
Mit einer Höchstgeschwindigkeit von 30 km/h können die neuen Modelle schnell transportiert werden, was Fahrzeiten verkürzt.

# MOTOREMISSIONEN

Die Einführung der Emissionsnorm der Stufe IIIB gibt uns eine weitere Möglichkeit, unseren Kunden Lösungen anzubieten, die leistungsstark, zuverlässig und kostengünstig sind und mit nur minimalen Auswirkungen auf die menschliche Gesundheit und die Umwelt arbeiten. Damit wir die beste Lösung hinsichtlich Technologie und Kundenvorteilen anbieten können, sind unsere Stufe IIIB-konformen Modelle zur Gewährleistung geringstmöglicher Emissionen mit einem System ausgerüstet, das nur einen Dieseloxydationskatalysator (DOC) besitzt und mit einem optimierten Nachbehandlungssystem zusammenarbeitet.

- Abgasreinigungslösung nur mit Dieseloxydationskatalysator (DOC)
- ohne Verbrennung von zusätzlichem Kraftstoff
- wartungsfreies System
- keine Ausfallzeiten

Die neuen Modelle T40140 und T40180 sind für den europäischen Markt mit Stufe IIIB-Konformität (Tier 4i) erhältlich.



## Wartung

Verbesserte Wartungsfreundlichkeit: aktive Überwachung der Maschinensysteme mit Echtzeitinformationen für die Diagnose.

- Die Batterie befindet sich gut zugänglich im Motorraum. Ein elektrischer Abschalter gewährleistet, dass die Batterie nicht versehentlich über Nacht angeschlossen bleibt

# T40140 T40180 — TECHNISCHE DATEN

## T40140

## T40180

### LEISTUNGSDATEN

Maximale Hubkraft	kg	4100	4000
Maximale Hubhöhe (auf Reifen / Stabilisatoren)	mm	13300 / 13600	16200 / 17500
Max. Reichweite nach vorn (auf Reifen / Stabilisatoren)	mm	9800 / 9800	12800 / 13700
Hubkapazität bei voller Höhe (auf Reifen / Stabilisatoren)	kg	2500 / 4000	1000 / 2500
Hubkapazität bei voller Reichweite (auf Reifen / Stabilisatoren)	kg	500 / 1300	0 / 560
Schwenk-Ankippkraft	daN	12300	

### GEWICHT

Leergewicht	kg	10290	10790
-------------	----	-------	-------

### MOTOR

Einhaltung		Stufe IIIB
Fabrikat/Typ		DEUTZ TCD 3.6 L4
Kraftstoff/Kühlung		DIESEL/Wasser
Nennleistung (ISO 14396) bei 2300 U/min	kW (PS)	74,5 (101)
Max. Drehmoment bei 1600 U/min	Nm	410
Anzahl der Zylinder		4
Hubraum	l	3,6

### TRAKTION

Standardreifen		Basic-Bereifung 400/80-24"
Langsame Fahrt (vorwärts/rückwärts)	km/h	8,5
Schnelle Fahrt (vorwärts/rückwärts)	km/h	30
Fahrmodi		Zweirad/Allrad/Hundegang

### ANTRIEBSSYSTEM

Getriebe		Hydrostatisch mit elektronischer Regelung
Hauptantrieb		Hydrostatikmotor

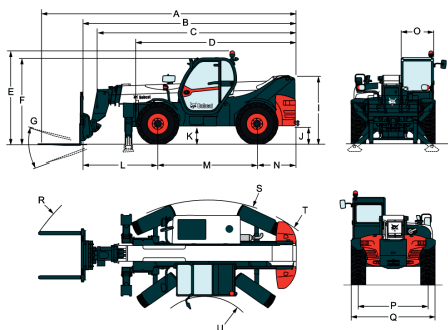
### HYDRAULIKSYSTEM

Pumpentyp		Zahnradpumpe mit lastabhängigem Regelventil
Kombinierte Pumpenleistung	l/min	100
Betriebsdruck	bar	255

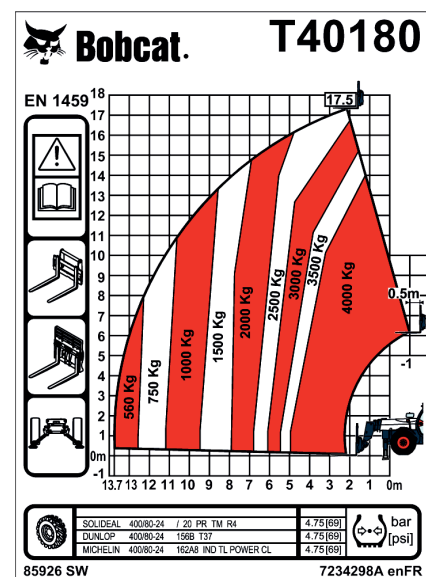
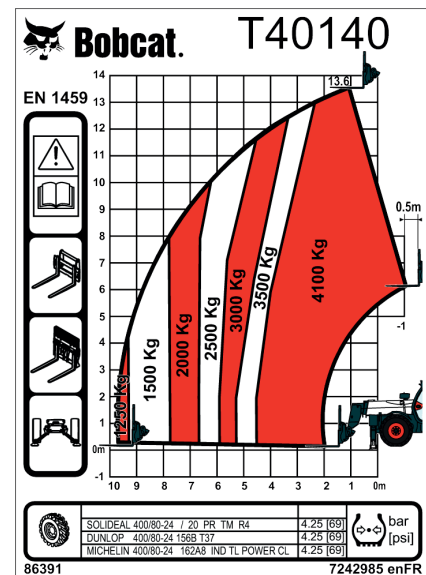
### BREMSSYSTEM

Betriebsbremse		Ölbad-Lamellenbremsen
Feststellbremse und Notbremse		Hydraulisch aktivierte Negativbremse

### ABMESSUNGEN



(A) 7313,0 mm	(A) 7425,0 mm
(B) 6052,0 mm	(B) 6164,0 mm
(E) 2670,0 mm	(E) 2670,0 mm
(F) 2476,0 mm	(F) 2476,0 mm
(G) 124°	(G) 124°
(J) 500,0 mm	(J) 500,0 mm
(M) 2850,0 mm	(M) 2850,0 mm
(O) 930,0 mm	(O) 930,0 mm
(P) 1992,0 mm	(P) 1992,0 mm
(Q) 2394,0 mm	(Q) 2394,0 mm
(R) 5720,0 mm	(R) 5822,0 mm
(S) 3782,0 mm	(S) 3782,0 mm
(U) 1761,0 mm	(U) 1761,0 mm



# T40140 T40180 — TECHNISCHE DATEN

OPTIONALES ZUBEHÖR	T40140	T40180
Klimaanlage	x	x
Luftfederter Sitz	x	x
Zusatzhydraulikleitung am Ausleger mit ACD und elektrischen Anschlüssen	x	x
Rückfahralarm	x	x
Einfache Anhängerkupplung	x	x
Auslegerscheinwerfer	x	x
Auslegersperre	x	x
Unterwagen mit hydraulischer Anbaugerätesperre	x	x
Kaltstart	x	x
Zyklon-Luftvorfilter	x	x
Dokumententasche (PVC)	x	x
Zugstangen-Anhängerkupplung	x	x
Lüfter mit Richtungsumkehr	x	x
Feuerlöscher	x	x
Vorwärts/Rückwärts-Steuerfunktion am Steuerhebel	x	x
Abschließbarer Tankdeckel	x	x
Arbeitsbühneninstallation	x	x
Michelin-Reifen - Satz mit 4 x 400/80-24"	x	x
Multifunktionsfernsteuerung	x	x
Benutzerdefinierte Farbe	x	x
Anhängerkupplung mit Gelenkbolzen	x	x
Schutzgitter vor Frontscheibe	x	x
Zinkschutzschicht	x	x
Radiovorbereitung	x	x
Elektroanschluss am Heck	x	x
Flacher Rückspiegel	x	x
Dachscheibenwischer	x	x
Rundum-Kennleuchte	x	x
Sonnenblende	x	x
Kennzeichenträger	x	x
Radkeil	x	x
Seilwindeninstallation	x	x

ANBAUGERÄTE	T40140	T40180
Tieföffel ohne Zinken	x	x
Tieföffel mit Zinken	x	x
Betonkübel, hydraulisch	x	x
Betonkübel, mechanisch	x	x
Fest montierte Palettengabeln und Rahmen	x	x
Fest montierte Palettengabeln und Rahmen mit Schutzgitter	x	x
Palettengabeln mit Schwimmstellung, 1,12 m breit	x	x
Palettengabeln mit Schwimmstellung, 1,44m breit	x	x
Kranausleger, 4,1 t, 0,7 m	x	x
Kranausleger, 0,7 t, 3,7 m	x	x
Seilwinde, 4,1 t	x	x
Seilwinde mit Kranausleger, 600 kg	x	x
Seilwinde mit Kranausleger, 1000 kg	x	x
Arbeitsbühne, ausfahrbar, drehbar, 4 m	x	x
Arbeitsbühne, fest, 1 m	x	x

Änderungen der technischen Daten und Konstruktionsänderungen vorbehalten. Bilder von Bobcat-Produkten zeigen nicht unbedingt die Standardausrüstung.



**Bobcat**®

[www.bobcat.eu](http://www.bobcat.eu)

